

Балаковский инженерно-технологический институт – филиал федерального государственного автономного образовательного учреждения высшего образования
«Национальный исследовательский ядерный университет «МИФИ»

Факультет атомной энергетики и технологий
Кафедра «Атомная энергетика»

РАБОЧАЯ ПРОГРАММА

по дисциплине «Преобразовательные устройства в системе
электрообеспечения»

Направления подготовки

«13.03.02. Электроэнергетика и электротехника»

Основная профессиональная образовательная программа

«Электрообеспечение»

Квалификация выпускника

Бакалавр

Форма обучения

Заочная

Цель освоения дисциплины

Цель преподавания дисциплины: формирование знаний в области преобразовательных устройств в системе электроснабжения промышленных предприятий, учреждений и производственных комплексов.

Задачами дисциплины являются:

- познакомить обучающихся методами выбора типа преобразователей для систем электроснабжения;
- познакомить обучающихся с особенностями проектирования преобразователей для систем электроснабжения, отвечающих указанным требованиям, и примеров их технических реализаций в различных отраслях промышленности, выбираемых с учетом потребностей региона.

Согласно профессиональному стандарту («16.147. Специалист по проектированию систем электроснабжения объектов капитального строительства», «20.041. Работник по оперативно технологическому управлению в электрических сетях», «24.089. Специалист в области электротехнического обеспечения атомной станции»).

Место дисциплины в структуре ООП ВО

Дисциплина «Преобразовательные устройства в системе электроснабжения» является дисциплиной по выбору студентов вариативной части профессионального модуля учебного плана, составленного в соответствии с образовательным стандартом по направлению подготовки 13.03.02 «Электроэнергетика и электротехника» (Основная профессиональная образовательная программа «Электроснабжение») и изучается студентами на четвертом году обучения в восьмом семестре.

Для освоения дисциплины «Преобразовательные устройства в системе электроснабжения» необходимы знание, умение и владение материалом по предшествующим дисциплинам «Теоретические основы электротехники»; «Электроника».

Знания, полученные по освоению дисциплины, необходимы при осуществлении профессиональной деятельности бакалавра, выполнении выпускной квалификационной работы.

Изучение дисциплины «Преобразовательные устройства в системе электроснабжения» направлено на формирование у студентов трудовой функции:

- В/02.6. Разработка текстовой и графической частей проектной документации системы электроснабжения объектов капитального строительства.
- Е/01.6. Организация и контроль выполнения функций по оперативно- технологическому управлению;
- D/03.6. Разработка мероприятий по продлению сроков эксплуатации, модернизации и техническому переоснащению АС;

Компетенции обучающегося, формируемые в результате освоения дисциплины

В процессе освоения данной дисциплины у студента формируются следующие компетенции: профессиональные

Задачи профессиональной деятельности (ЗПД)	Объект или область знания	Код и наименование компетенции	Индикаторы достижения компетенции
Участие в расчетах и проектировании объектов профессиональной деятельности в соответствии с техни-	Электрические станции и подстанции; электроэнергетические системы и сети; системы	ПК-1 Способен принимать участие в проектировании объектов профессиональной деятельности	З-ПК-1 Знать: методы разработки технической документации и нормативную базу для составления информационных обзоров, рецензий, отзывов, заключений на техническую документацию

<p>ческим заданием с использованием стандартных средств автоматизации проектирования; проведение предварительного технико-экономического обоснования проектных решений</p>	<p>электроснабжения городов, промышленных предприятий, сельского хозяйства, транспортных систем и их объекты</p>	<p>в соответствии с техническим заданием и нормативно-технической документацией, соблюдая различные технические и экологические требования</p>	<p>У-ПК-1 Уметь: осуществлять взаимодействие с проектными, конструкторскими организациями и организациями изготовителями электро-технического оборудования, выполнять анализ проектной документации В-ПК-1 Владеть: навыками использования типовых проектов и анализ применимости указанного в проекте электро-технического оборудования для объекта профессиональной деятельности</p>
<p>Организация, обеспечение заданных диспетчерских графиков и соблюдение надежности и экономичности режимов работы</p>	<p>Электрические станции и подстанции; электроэнергетические системы и сети; системы электроснабжения городов, промышленных предприятий, сельского хозяйства, транспортных систем и их объекты</p>	<p>ПК-6 Способен осуществлять изменение схем соединений сети и управлять режимами работ электрооборудования в нормальных и аварийных режимах</p>	<p>З-ПК-6 Знать: порядок производства оперативных переключений и ведения оперативных переговоров; ликвидации технологических нарушений в электрической части; характерные неисправности и повреждения ЭТО, способы их предупреждения, определения и устранения У-ПК-6 Уметь: осуществлять оперативные переговоры и оформлять оперативную документацию; контролировать режимы работы турбогенераторов, трансформаторов, автотрансформаторов и шунтирующих реакторов, а также производить изменения в схемах электрических соединений объекта профессиональной деятельности В-ПК-6 Владеть: навыками работы с современными системами управления, сбора и передачи данных, постоянного мониторинга состояния оборудования, параметров его режима работы и их анализа</p>
<p>Участие в расчетах и проектировании объектов профессиональной деятельности в соответствии с техническим заданием с использованием стандартных средств автоматизации проектирования ; проведение предварительного технико-экономического обоснования проектных решений</p>	<p>Электрические станции и подстанции; электроэнергетические системы и сети; системы электроснабжения промышленных предприятий и их объекты</p>	<p>ПК-7.1 Способен анализировать и рассчитывать режимы работы, принимать участие в проектировании, модернизации и реконструкции объектов профессиональной деятельности в соответствии с техническим заданием</p>	<p>З-ПК-7.1 Знать: основы проектирования систем электроснабжения промышленных предприятий и их объектов; алгоритм выбора номинальных напряжений, выбора конфигурации сети и оборудования электрических сетей при их модернизации и реконструкции; методы расчета режимов электрических сетей промышленных предприятий и их объектов У-ПК-7.1 Уметь: производить выбор электрооборудования систем электроснабжения промышленных предприятий и их объектов; рассчитывать технико-экономические показатели систем электроснабжения; выбирать оптимальный вариант схемы электрической сети; рассчитывать параметры нормальных и послеаварийных режимов систем электроснабжения объектов профессиональной деятельности; работать с нормативной и справочной</p>

			<p>документацией.</p> <p>В-ПК-7.1 Владеть: навыками выбора электрооборудования систем электропитания промышленных предприятий и их объектов; навыками расчета технико-экономических показателей систем электропитания; навыками работы с нормативной и справочной документацией; навыками анализа результатов расчета режимов работы систем электропитания объектов профессиональной деятельности.</p>
--	--	--	--

Задачи воспитания, реализуемые в рамках освоения дисциплины

В процессе освоения данной дисциплины реализуются следующие задачи воспитания:

Направление/цели	Создание условий, обеспечивающих	Использование воспитательного потенциала учебных дисциплин	Вовлечение в разноплановую внеучебную деятельность
Профессиональное воспитание	- формирование ответственности за профессиональный выбор, профессиональное развитие и профессиональные решения (В18)	Использование воспитательного потенциала дисциплин профессионального модуля для формирования у студентов ответственности за свое профессиональное развитие посредством выбора студентами индивидуальных образовательных траекторий, организации системы общения между всеми участниками образовательного процесса, в том числе с использованием новых информационных технологий.	<p>1. Организация научно-практических конференций, круглых столов, встреч с ведущими специалистами предприятий экономического сектора города по вопросам технологического лидерства России.</p> <p>2. Участие в подготовке публикаций в высокорейтинговых рецензируемых научных изданиях</p>

Структура и содержание учебной дисциплины

Дисциплина преподается студентам в 8-ом семестре. Общая трудоемкость дисциплины составляет 4 зачетных единицы, 144 ак. часа.

Календарный план

№ Р а з д е л а	№ Т е м ы	Наименование раздела (темы) дисциплины	Виды учебной деятельности (в часах)					Аттестация раздела (форма*)	Максимальный балл за раздел**
			Всего	Лекции	Лабораторные	Практические	СРС/КРС		
1	1	Элементная база силовой электроники	28	1			27	Т	30
	2	Выпрямители тока	29/1	1		1/1	27		
	3	Инверторы	29	1		1	27		
	4	Преобразователи переменного напряжения.	2	1		1			

	5	Преобразователи постоянного напряжения.	2	1		1			
2	6	Усилители электрических сигналов	2	1		1		Т	20
	7	Преобразователи частоты	18/1			1/1	17		
	8	Преобразователи числа фаз	17				17		
	9	Компенсаторы и активные фильтры	17				17		
Вид промежуточной аттестации			144/2	6		6/2	132	Э	50

* - сокращенное наименование формы контроля

** - сумма максимальных баллов должна быть равна 100 за семестр, включая зачет и (или) экзамен

Сокращенное наименование форм текущего контроля и аттестации разделов:

Обозначение	Полное наименование
Т	Тестирование
Э	Экзамен

Содержание лекционного курса

Темы лекции. Вопросы, отрабатываемые на лекции	Всего часов	Учебно-методическое обеспечение
1	2	3
Лекция 1. Назначение и классификация преобразовательных устройств. Состав преобразовательных устройств. Элементная база схем вентильных преобразователей	1	1-4
Лекция 2. Назначение, классификация и основные характеристики выпрямителей тока. Неуправляемые и управляемые выпрямители.	1	1-4
Лекция 3. Общие сведения об инверторах. Ограничительные характеристики инвертора. Автономные инверторы: определение, назначение, требования. Классификация автономных инверторов. Особенности работы. Основные показатели	1	1-4
Лекция 4. Назначение преобразователей переменного напряжения. Виды импульсной модуляции переменного напряжения. Особенности работы преобразователей переменного напряжения.	0,5	1-4
Лекция 5. Классификация преобразователей постоянного напряжения (ППН) Понижающие и повышающие ППН. Инвертирующие ППН. Рекуперирующие ППН. Реверсивные ППН	0,5	1-4
Лекция 6. Усилители электрических сигналов. Классификация усилителей. Обратная связь в усилителях. Усилители мощности.	1	1-4
Лекция 7. Классификация и принципы построения преобразователей частоты. Двухзвенные преобразователи частоты (ДПЧ); Непосредственные преобразователи частоты (НПЧ).	1	1-4

Перечень практических занятий

Тема практического занятия. Вопросы, отрабатываемые на практическом занятии	Всего часов	Учебно-методическое обеспечение
1	2	3
Исследование выпрямителей тока	1	1-4
Исследование ведомых инверторов	1	1-4
Исследование преобразователя напряжения	2	1-4

Исследование усилителей низкой частоты	1	1-4
Исследование преобразователей частоты	1	1-4

Перечень лабораторных работ – не предусмотрены учебным планом

Задания для самостоятельной работы студентов

Вопросы для самостоятельного изучения (задания)	Всего часов	Учебно- методическое обеспечение
1	2	3
Элементная база силовой электроники. Системы управления вентилями преобразователями	27	1-4
Выпрямители. Неуправляемые и управляемые выпрямители. Принципиальные схемы и работа.	27	1-4
Неавтономные инверторы, принцип действия и работа.	27	1-4
Преобразователи частоты. Классификация и принципы построения преобразователей частоты. Двухзвенные преобразователи частоты (ДПЧ). Непосредственные преобразователи частоты (НПЧ).	17	1-4
Преобразователи числа фаз. Классификация и принцип работы преобразователей числа фаз	17	1-4
Назначение и классификация фильтров. Входные фильтры, сглаживающие фильтры, выходные фильтры переменного тока. Компенсаторы и активные фильтры	17	1-4

Расчетно-графическая работа не предусмотрена учебным планом

Курсовая работа не предусмотрена учебным планом

Образовательные технологии

В соответствии с требованиями образовательного стандарта НИЯУ МИФИ по направлению подготовки 13.03.02 «Электроэнергетика и электротехника» реализация компетентностного подхода предусматривает широкое использование в учебном процессе активных и интерактивных форм проведения занятий:

- 1) разбор конкретных ситуаций при решении задач по контрольным заданиям;
- 2) разбор конкретных ситуаций при проведении лекционных занятий, в том числе в форме коллоквиумов;
- 3) внеаудиторную работу в рамках текущих внеаудиторных консультаций с целью формирования и развития профессиональных навыков обучающихся.

В рамках учебных курсов могут быть предусмотрены встречи с представителями компаний, университетов, государственных и общественных организаций, мастер-классы экспертов и специалистов.

Информационные технологии, используемые при осуществлении образовательного процесса по дисциплине «Электромагнитные переходные процессы в электроэнергетических системах»:

- 1) самостоятельная работа студентов с использованием информационной справочной системы ИОС;
- 2) активная работа с современными пакетами прикладных программ для обработки результатов экспериментальных данных.

Практическая подготовка при реализации учебной дисциплины организуется путем проведения практических занятий, предусматривающих участие обучающихся в выполнении отдельных элементов работ, связанных с будущей профессиональной деятельностью.

Практическая подготовка также включает в себя занятия лекционного типа, которые предусматривают передачу учебной информации обучающимся, необходимой для последующего выполнения работ, связанных с будущей профессиональной деятельностью.

Фонд оценочных средств

Фонд оценочных средств по дисциплине обеспечивает проверку освоения планируемых результатов обучения (компетенций и их индикаторов) посредством мероприятий текущего, рубежного и промежуточного контроля по дисциплине.

Связь между формируемыми компетенциями и формами контроля их освоения представлена в следующей таблице:

№ п/п	Наименование контролируемых разделов (темы)	Код и наименование индикатора достижения компетенций	Наименование оценочного средства
Входной контроль			
1	Входной контроль		Вопросы входного контроля (устно)
Аттестация разделов, текущий контроль успеваемости			
1	Выпрямители тока, Инверторы. Преобразователи переменного и постоянного напряжений	З-ПК-1, З-ПК-6, З-ПК-7.1; У-ПК-1, У-ПК-6, У-ПК-7.1, В-ПК-1, В-ПК-6, В-ПК-7.1,	Тест 1
2	Преобразователи частоты и числа фаз. Компенсаторы и активные фильтры. Системы управления вентилями преобразователями	З-ПК-1, З-ПК-6, З-ПК-7.1; У-ПК-1, У-ПК-6, У-ПК-7.1, В-ПК-1, В-ПК-6, В-ПК-7.1,	Тест 2
Промежуточная аттестация			
1	Экзамен	З-ПК-1, З-ПК-6, З-ПК-7.1; У-ПК-1, У-ПК-6, У-ПК-7.1, В-ПК-1, В-ПК-6, В-ПК-7.1,	Вопросы к экзамену (письменно)

Оценочные средства для входного контроля представляют собой вопросы, которые задаются студентам в устной форме.

В качестве оценочного средства текущего контроля используются устный и письменный опрос, выполнение практических контрольных заданий.

В качестве оценочного средства аттестации раздела используются тесты Т1 и Т2.

При заочной форме обучения в качестве оценочного средства аттестации раздела используется также контрольная работа.

Контрольная работа – средство проверки умений применять полученные знания для выполнения заданий по теме или разделу. Выполняется по индивидуальному заданию.

Для промежуточной аттестации предусмотрены экзаменационные вопросы.

По итогам обучения выставляется экзамен.

Вопросы входного контроля

1. Полупроводниковый диод.
2. Биполярный транзистор. Параметры транзистора.
3. Схемы включения биполярных транзисторов, их сравнительная характеристика.

4. Полевые транзисторы, их классификация.
5. Полупроводниковые стабилитроны.
6. Принцип действия усилителя. Нагрузочная прямая.
7. Понятие рабочей точки усилителя. Способы задания рабочей точки. Класс усилителя.
8. Способы термостабилизации рабочей точки усилителя.
9. Многокаскадные усилители.
10. Усилители постоянного тока. Балансные усилители.
11. Дифференциальные усилители.
12. Операционный усилитель. Структурная и принципиальная (упрощенная) схемы.

Оценочные средства текущего контроля

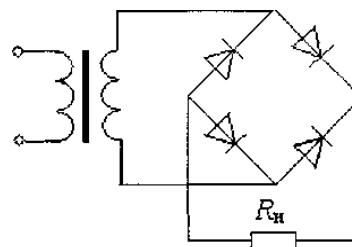
Текущий контроль проводится по каждой теме практического занятия с целью определения уровня самостоятельной работы студента над учебными материалами дисциплины. Результаты текущего контроля влияют на рейтинг студента. Проводится по результатам выполнения и защиты практических занятий, на основании решения студентами самостоятельных работ.

Оценочные средства аттестации разделов

Тест- 1

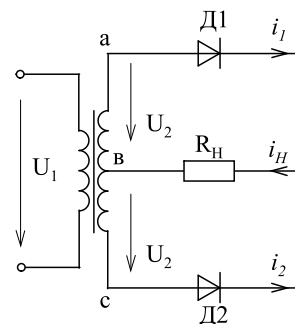
1. На рисунке приведена схема...

- а) мостового выпрямителя
- б) однополупериодного выпрямителя
- в) трехфазного мостового выпрямителя
- г) выпрямителя с выводом средней точки вторичной обмотки трансформатора



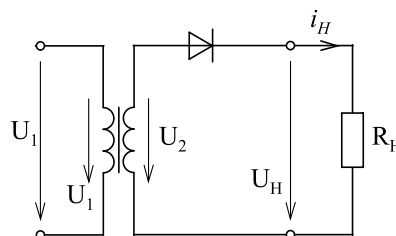
2. На рисунке приведена схема...

- а) мостового выпрямителя
- б) однополупериодного выпрямителя
- в) трехфазного мостового выпрямителя
- г) выпрямителя с выводом средней точки вторичной обмотки трансформатора



3. На рисунке приведена схема...

- а) мостового выпрямителя
- б) однополупериодного выпрямителя
- в) трехфазного мостового выпрямителя
- г) выпрямителя с выводом средней точки вторичной обмотки трансформатора

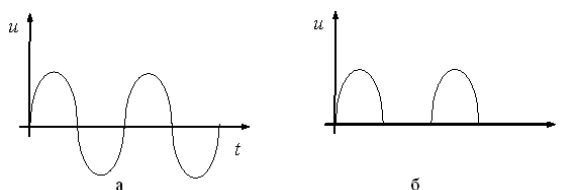


4. Тиристором называют полупроводниковый прибор с тремя или более p-n переходами, вольт-амперная характеристика которого имеет участок с отрицательным дифференциальным сопротивлением и который используется в электронных цепях для:

- а) генерации;
- б) переключения;
- в) выпрямления;
- г) усиления.

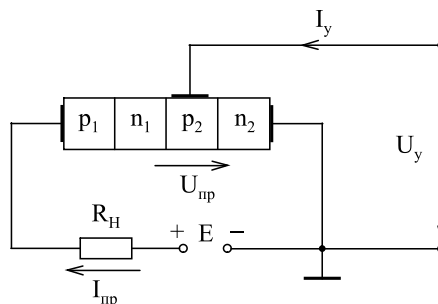
5. Приведены временные диаграммы напряжения на входе (а) и выходе устройства (б). Данное устройство:

- а) однополупериодный выпрямитель;
- б) стабилизатор напряжения;
- в) сглаживающий фильтр;
- г) трехфазный выпрямитель

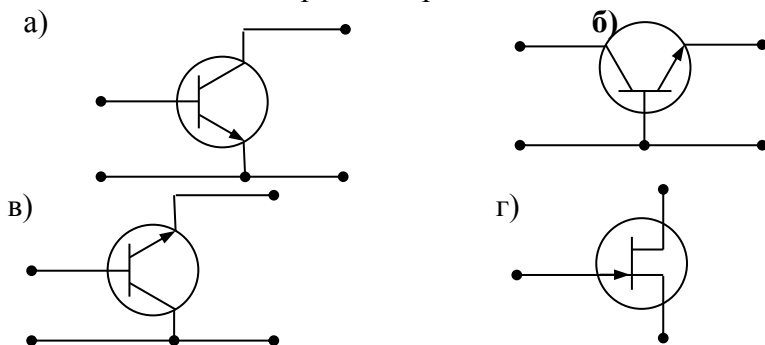


6. На рисунке изображена структура...

- а) полевого транзистора
- б) биполярного транзистора
- в) выпрямительного диода
- г) тиристора

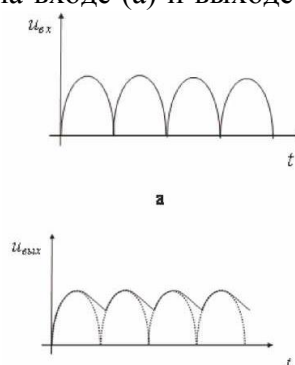


7. Схеме включения транзистора с общей базой соответствует рисунок...



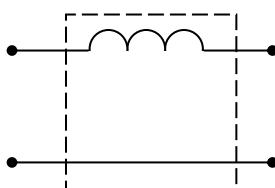
8. Приведены временные диаграммы напряжения на входе (а) и выходе устройства (б). Данное устройство:

- а) трехфазный выпрямитель;
- б) стабилизатор напряжения;
- в) однофазный выпрямитель;
- г) сглаживающий LC фильтр



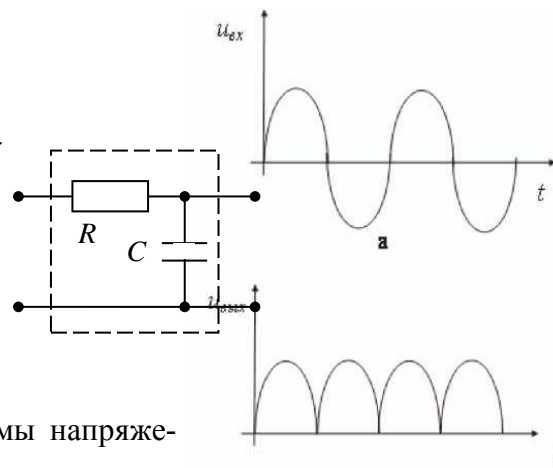
9. На рисунке приведена схема фильтра:

- а) активно-индуктивного
- б) активно-емкостного
- в) емкостного
- г) индуктивного



10. На рисунке изображена схема...

- а) активно-индуктивного фильтра
- б) емкостного фильтра
- в) активно-емкостного фильтра
- г) индуктивного фильтра

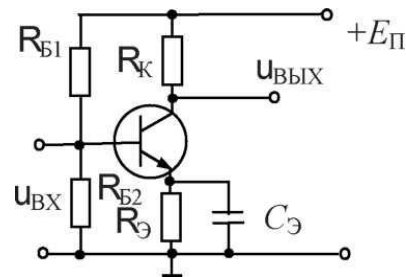


11. Приведены временные диаграммы напряже-
де (а) и выходе устройства (б).

ния на вхо-

Данное устройство:

- а) трехфазный выпрямитель;
- б) стабилизатор напряжения;
- в) двухполупериодный мостовой выпрямитель;
- г) сглаживающий LC фильтр



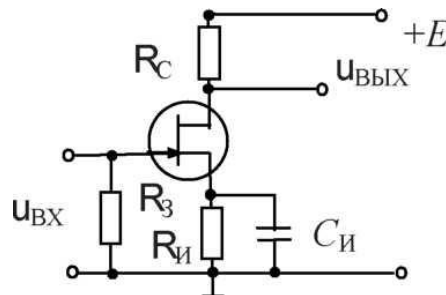
Тест- 2

1. На рисунке приведена схема:

- 1) однополупериодного выпрямителя;
- 2) усилителя на биполярном транзисторе;
- 3) усилителя на полевом транзисторе;
- делителя напряжения

2. На рисунке приведена схема:

- 1) однополупериодного выпрямителя;
- 2) усилителя на биполярном транзисторе;
- 3) усилителя на полевом транзисторе;
- 4) делителя напряжения



3. На графике область от f_1 до f_2 определяет:

- 1) полосу частот, в которой усилитель работать не может;
- 2) нижнюю граничную частоту нелинейных искажений усилителя;
- 3) верхнюю граничную частоту нелинейных искажений усилителя;
- 4) полосу пропускания усилителя.

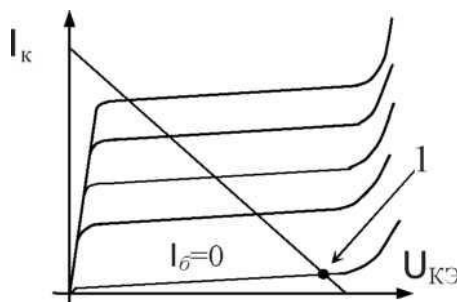
4. Указанная на графике точка А, для каскада собранного по схеме с общим эмиттером, это точка

- 1)отсечки;
- 2)перегрузки;

- 3) покоя;
- 4) насыщения

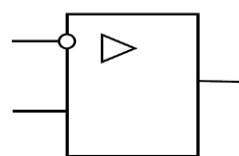
5. Указанная на графике точка 1, для каскада собранного по схеме с общим эмиттером, это точка

- 1) отсечки;
- 2) перегрузки;
- 3) покоя;
- 4) насыщения



6. На рисунке приведено обозначение:

- 1) делителя напряжения;
- 2) мостовой выпрямительной схемы;
- 3) однополупериодного выпрямителя;
- 4) операционного усилителя

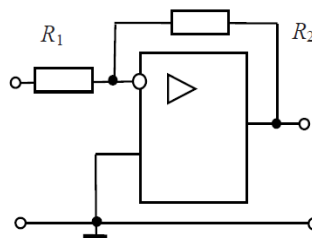


7. Операционные усилители это название:

- 1) однокаскадного усилителя выполненного по схеме с общим эмиттером;
- 2) однокаскадного усилителя выполненного по схеме с общим коллектором;
- 3) ламповых усилителей;
- 4) универсальных усилителей в микросхемном исполнении

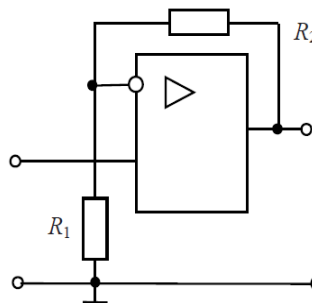
8. На рисунке приведена схема:

- 1) инвертирующего усилителя;
- 2) повторителя напряжения;
- 3) делителя напряжения;
- 4) Не инвертирующего усилителя



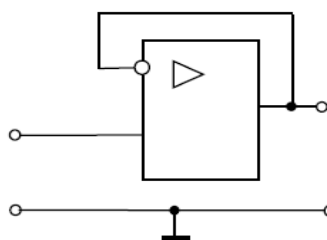
9. На рисунке приведена схема:

- 1) делителя напряжения;
- 2) повторителя напряжения;
- 3) не инвертирующего усилителя;
- 4) инвертирующего усилителя



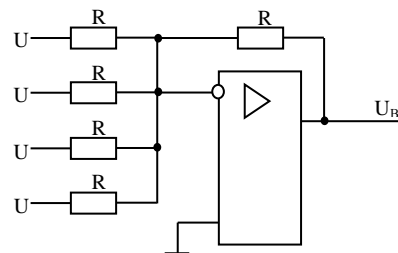
10. На рисунке приведена схема:

- 1) делителя напряжения;
- 2) повторителя напряжения;
- 3) не инвертирующего усилителя;
- 4) инвертирующего усилителя



11. Операционный усилитель на рисунке включен по схеме...

- a) дифференциатора
- b) сумматора
- c) повторителя
- d) интегратора



Тест- 1

Тест проводится на второй неделе учебных занятий.

Время, отводимое на тест, составляет 45 минут.

Ответы на вопросы теста

вопросы	1	2	3	4	5	6	7	8	9	10	11
ответы	а	г	б	б	а	г	б	г	г	в	в

Тест- 2

Тест проводится на восьмой неделе учебных занятий.

Время, отводимое на тест, составляет 45 минут.

Ответы на вопросы теста

вопросы	1	2	3	4	5	6	7	8	9	10	11
ответы	2	3	4	3	1	4	4	1	3	2	б

Система оценки аттестации разделов дисциплины

Каждый тест оценивается в 10 баллов. Коллоквиум считается сданным, если студент правильно ответил на 60 процентов от заданных ему вопросов.

Оценка	Процент правильных ответов	Балл
5 (отлично)	90-100 %	9-10
4 (хорошо)	70-89 %	7-8
3 (удовлетворительно)	60-69 %	5-6
неудовлетворительно	0-59 %	0-4

Задания для контрольной работы

Контрольная работа выполняется в виде реферата. Реферат должен содержать следующие обязательные разделы:

- Введение
- Основная часть
- Заключение
- Список используемых источников

Тема реферата выбирается в соответствии с порядковым номером студента в журнале.

Темы рефератов

1. Общие сведения о типах полупроводников
2. Полупроводниковые диоды
3. Транзисторы
4. Тиристоры
5. Выпрямители
6. Усилители
7. Однокаскадный транзисторный усилитель
8. Обратная связь в усилителях
9. Усилитель мощности
10. Генераторы. Работа мультивибратора

11. Релаксационный генератор
12. Устройство и работа инвертора
13. Преобразователи переменного и постоянного напряжений. Назначение преобразователей переменного напряжения.
14. Непосредственные преобразователи частоты (НПЧ).
15. Преобразователи частоты и числа фаз.
16. Компенсаторы и активные фильтры.
17. Системы управления вентильными преобразователями.

Оценка контрольной работы	Требования к знаниям
«зачтено»	Выставляется студенту, если он справился с поставленными целями и задачами контрольной работы, определил объект и предмет темы, проанализировал необходимую учебно-научную литературу, критические источники, новые справочные и энциклопедические издания; собрал и систематизировал требуемый практический материал; самостоятельно осмыслил проблему на основе существующих методик; логично и обоснованно изложил собственные умозаключения и выводы. При этом контрольная работа отличается корректностью стиля, грамотностью изложения материала и наличием сносок на цитируемые источники; выдержан объем работы и соблюдены требования к ее оформлению.
«не зачтено»	Выставляется за контрольную работу, не соответствующую большей части требований и критериев, предъявляемых к подобного рода работам. При этом студент не справился с целями и задачами контрольной работы, которая не отличается самостоятельностью анализа и обоснованностью выводов, носит эклектический характер и имеет явные признаки копирования чужого текста без соответствующих ссылок на него.

Вопросы к экзамену

1. Назначение преобразовательной техники. Понятие преобразовательных устройств, развитие ПТ, основные типы ПУ
2. Назначение, классификация, основные характеристики выпрямителей
3. Однофазный однополупериодный неуправляемый выпрямитель
4. Однофазные двухполупериодные выпрямители
5. Коммутация токов в выпрямителях
6. Трехфазные выпрямители с нулевым выводом
7. Трехфазные мостовые выпрямители
8. Управляемый однофазный выпрямитель с нулевым выводом при статической нагрузке
9. Мостовой управляемый выпрямитель трехфазного тока
10. Высшие гармонические в кривой первичного тока выпрямителя и сетевые фильтры
11. Высшие гармонические в кривой выпрямленного напряжения и сглаживающие фильтры.
12. Общие сведения об инверторах. Назначение, классификация, основные характеристики инверторов
13. Однофазный ведомый инвертор с нулевым выводом
14. Принципы построения импульсных преобразователей постоянного напряжения
15. Базовые схемы силовых однотактных ИППН
16. Особенности построения ИППН на большие мощности.
17. Преобразователи переменного напряжения

18. Сравнение выпрямителей напряжения и тока. Схемотехника однофазных выпрямителей напряжения
19. Обратимый преобразователь напряжения как выпрямитель/инвертор
20. Регуляторы-стабилизаторы переменного напряжения
21. Принципы фазового управления вентильными преобразователями
22. Одноканальные системы управления

Шкалы оценки образовательных достижений

Баллы (итоговой рейтинговой оценки)	Баллы за разделы	Оценка (балл за ответ на экзамене)	Требования к знаниям
90-100	45-50	«отлично» 45-50	Оценка «отлично» выставляется студенту, если он получил за тест оценку “отлично”, и ответил на два вопроса экзаменационного билета на “отлично”
70-89	35-44	«хорошо» 35-45 баллов	Оценка «хорошо» выставляется студенту, если он получил за тест оценку “хорошо”, и ответил на два вопроса экзаменационного билета на “хорошо”
60-69	30-34	«удовлетворительно» 30-35 баллов	Оценка «удовлетворительно» выставляется студенту, если он получил за тест оценку “удовлетворительно”, и ответил на два вопроса экзаменационного билета на “удовлетворительно”
менее 60	менее 30	«неудовлетворительно» 0-29 баллов	Оценка «неудовлетворительно» выставляется студенту, который получил за тест оценку “неудовлетворительно”, не знает ответ на вопросы экзаменационного билета

Сумма баллов	Оценка по 4-х бальной шкале	Зачет	Оценка (ECTS)	Градация
90 – 100	5 (отлично)	зачтено	A	отлично
85 – 89	4 (хорошо)		B	очень хорошо
75 – 84			C	хорошо
70 – 74			D	удовлетворительно
65 – 69	3 (удовлетворительно)		E	посредственно
60 – 64		F	неудовлетворительно	
Ниже 60	2 (неудовлетворительно)	не зачтено	F	неудовлетворительно

Учебно-методическое и информационное обеспечение учебной дисциплины

Основная литература:

1. Негадаев, В. А. Электрический привод: учебное пособие / В. А. Негадаев. - Кемерово: КузГТУ имени Т.Ф. Горбачева, 2019. - 132 с. <https://e.lanbook.com/book/122220>
2. Травин, Г. А. Схемотехника и расчет бестрансформаторных усилителей с обратными связями : учебное пособие / Г. А. Травин, Д. С. Травин. — 2-е изд., испр. — Санкт-Петербург : Лань, 2019. — 152 с. <https://e.lanbook.com/book/122153>

Дополнительная литература:

3. Фролов, В. Я. Устройства силовой электроники и преобразовательной техники с разомкнутыми и замкнутыми системами управления в среде Matlab — Simulink : учебное пособие / В. Я. Фролов, В. В. Смородинов. — 2-е изд., стер. — Санкт-Петербург : Лань, 2021. — 332 с. <https://e.lanbook.com/book/169182>

Учебно-методические пособия

4. Построение внешней характеристики трансформатора [Текст]: метод. указ к вып. лаб. раб. по дисц. "Преобразовательные устройства в системах электроснабжения" для студ. напр. "Энергетика" всех форм обуч. / сост.: Щеголев С. С., Мотков А. Г. - Балаково: БИТИ НИЯУ МИФИ, 2016. - 12 с.

Программное обеспечение и Интернет-ресурсы:

- RZA.ORG.UA. Все о релейной защите: интернет-портал о релейной защите (Киев). – URL: <http://www.rza.org.ua/>

Материально-техническое обеспечение учебной дисциплины

Лекционные занятия проводятся в лекционной аудитории (ауд.413)

Оборудование:

Посадочных мест – 56;

Комплекс мультимедийный в составе компьютер с колонками, проектор и экран.

Практические работы проводятся в лаборатории «Виртуальные комплексы» (ауд.218)

Оборудование:

Посадочных мест – 20;

Комплекс мультимедийный в составе компьютер с колонками, проектор и экран

Компьютер в сборе.

Учебно-методические рекомендации для студентов

Знания, полученные по освоению дисциплины, необходимы при осуществлении профессиональной деятельности бакалавра, выполнении выпускной квалификационной работы и изучении основных дисциплин по профилю подготовки.

Для эффективного освоения дисциплины студентам необходимо проявлять наибольшую активность во время аудиторных занятий, следовать указаниям ведущего преподавателя, выполнять самостоятельную работу в объеме, установленном рабочей программой дисциплины.

Лекционные занятия составляют основу теоретического обучения и позволяют сформировать систематизированные основы знаний по дисциплине, позволяют раскрыть наиболее сложные, основополагающие вопросы.

В ходе лекционных занятий надлежит конспектировать наиболее важные положения изучаемой темы, а по окончании занятия задавать вопросы, вызывающие затруднения с усвоением рассматриваемой темы. Рекомендуется перед следующим лекционным занятием повторить материал рассмотренной темы, изучить современную литературу, выполнить самостоятельную работу в заданном объеме.

Практические занятия по дисциплине позволяют проверить усвоение теоретического материала, формировать практические навыки и умения под руководством преподавателя, углубляют, расширяют, детализируют полученные на лекции знания. Практическое занятие предполагает выполнение по заданию и под руководством преподавателя одной или нескольких практических работ. Для успешного выполнения практических заданий и освоения дисциплины перед каждым практическим занятием необходимо выучить теоретический материал соответствующей темы, используя как конспект лекций, так и рекомендуемую литературу. По результатам выполнения практической работы проводится оценка текущей успеваемости, которая суммируется к результатам аттестации разделов.

Самостоятельная работа подразумевает под собой проработку теоретического материала с использованием рекомендуемой литературы по той или иной теме, последующий отчет по результатам самостоятельной работы в форме, установленной преподавателем.

Средством информационной поддержки организации самостоятельной работы студентов в рамках учебной дисциплины являются информационно-образовательная среда (ИОС), электронно-библиотечные системы, доступные БИТИ НИЯУ МИФИ, абонемент и периодика.

Для выполнения самостоятельной работы студенту нужен либо домашний компьютер с доступом в интернет, либо компьютерные класс №222.

Каждый студент имеет свой логин и пароль для входа в ИОС.

Методические рекомендации для преподавателей

На первом занятии по данной учебной дисциплине необходимо ознакомить студентов с порядком ее изучения, раскрыть место и роль дисциплины в процессе подготовки бакалавра по направлению «Электроэнергетика и электротехника», ее практическое значение, довести до студентов требования кафедры, ответить на вопросы.

При подготовке к лекционным занятиям необходимо продумать план его проведения, содержание вступительной, основной и заключительной части лекции, ознакомиться с новинками учебной и методической литературы, публикациями периодической печати по теме лекционного занятия. Уточнить план проведения практического занятия по теме лекции.

В ходе лекционного занятия преподаватель должен назвать тему, учебные вопросы, ознакомить студентов с перечнем основной и дополнительной литературы по теме занятия.

В ходе изложения лекционного материала следует приводить наиболее яркие и запоминающиеся примеры, задавать по ходу изложения лекционного материала риторические вопросы и самому давать на них ответ. Это способствует активизации мыслительной деятельности студентов, повышению их внимания и интереса к материалу лекции, ее содержанию. Преподаватель должен руководить работой студентов по конспектированию лекционного материала, подчеркивать необходимость отражения в конспектах основных положений изучаемой темы. В заключительной части лекции необходимо сформулировать общие выводы по теме, раскрывающие содержание всех вопросов, поставленных в лекции. Объявить план очередного практического занятия, дать краткие рекомендации по подготовке студентов к практическому занятию.

При подготовке к практическому занятию преподавателю необходимо уточнить план его проведения, продумать перечень задач, подлежащих решению во время практического занятия. Оказывать методическую помощь студентам в подготовке к занятию, выполнению домашних заданий. В ходе практического занятия во вступительном слове раскрыть теоретическую и практическую значимость темы, определить порядок его проведения, количество решаемых задач. Целесообразно в ходе решения задач задавать обучающимся дополнительные и уточняющие вопросы с целью выяснения глубины знания по рассматриваемой теме. В заключительной части практического занятия следует подвести его итоги: дать объективную оценку ответов каждого студента и учебной группы в целом. Раскрыть положительные стороны и недостатки проведенного практического занятия. Ответить на вопросы студентов. Назвать тему очередного занятия.

После каждого лекционного и практического занятия необходимо сделать соответствующую запись в журналах учета посещаемости занятий студентами, выяснить у старост учебных групп причины отсутствия студентов на занятиях. Проводить групповые и индивидуальные консультации студентов в ходе их подготовки к текущей и промежуточной аттестации по учебной дисциплине.

В результате освоения дисциплины студенты сдают экзамен.

Студент, получивший менее 60% от максимального балла за раздел дисциплины или промежуточную аттестацию, считается неаттестованным по данной дисциплине.

Программа составлена в соответствии с требованиями ОС НИЯУ МИФИ и учебным планом основной образовательной программы по направлению подготовки 13.03.02. Электроэнергетика и электротехника.

Рабочую программу составил доцент Костин Д.А.

Рецензент: доцент Губатенко М.С.

Программа одобрена на заседании УМКН 13.03.02 Электроэнергетика и электротехника.

Председатель учебно-методической комиссии Губатенко М.С.